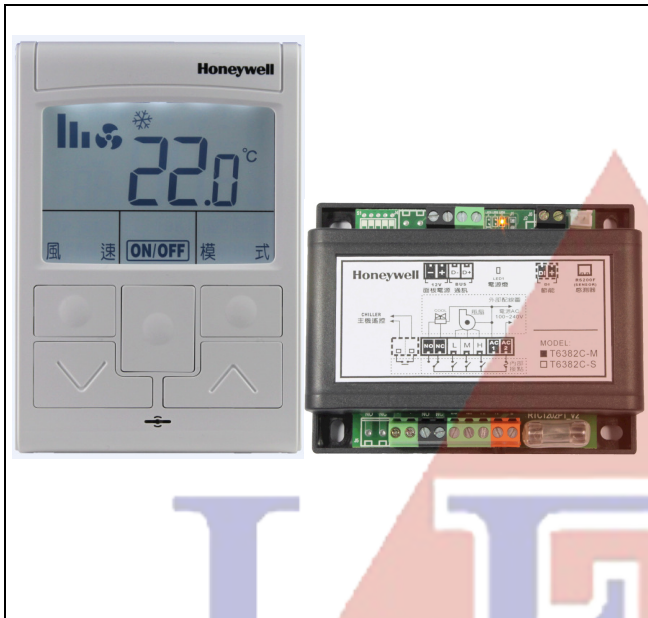


XE80 系列 廣播式群組溫度控制器

規格資料



功能

- LCD 背光顯示，全新設計，外型美觀，功能齊全
- 分離型控制盒設計，接線更容易
- 控制面板內建溫度感測器，可選購外接式溫度感測器置於回風口，感溫更精準(外接感測器時自動判讀)
- LCD同時具中英文顯示，預設為中文，可自行切換為英文
- 單鍵鎖定/解鎖功能，防止人為誤按
- 節能設計：可自行限定最低或最高可調整溫度
- 主控盒含一組數位輸入接點，可做客房卡片偵測或節能預冷使用
- 主控盒含一組數位輸出接點，可做冰水主機遙控或狀態監視使用
- 可做廣播式一對多(最多連線數量16組)群組控制

應用

XE80系列液晶顯示型溫度控制器專為小型送風機設計，採用控制面板與控制盒分離的設計，接線更容易。搭配Honeywell V40或VC系列電動控制閥，可應用於二管式風機盤管之溫度控制及風速切換。

採用廣播式一對多(最多連線數量16組)群組控制，單一面板設定網路上所有控制盒(無法個別操作)使得操作更簡便，控制盒可外接溫度感測器，就適當之回風位置自動控制最適合之風速及冰水閥，達到節約能源及最適溫度控制效能，若無外接溫度感測器則自動切換以操作面板之溫度為控制依據。

規格

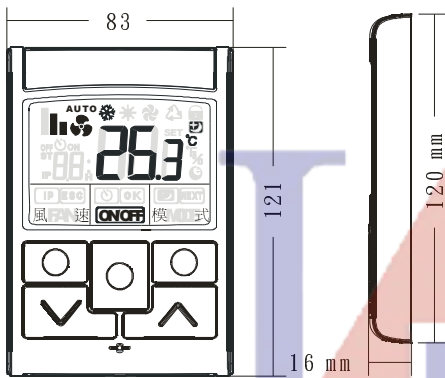
尺寸：	面版：121(H) x 83(W) x 16mm(D) 控制盒：40(H) x 73(W) x 115mm(D)
溫度設定：	15 ~ 30°C (or 6 ~ 85°F, step 0.5°C/°F)
溫度顯示：	0 ~ 40.0°C (step 0.1°C)
使用電壓：	110V或220V
控制方式：	On-Off
電氣規格：	4(2) A, 220 V~
操作次數：	至少 100,000 次 (全載)
安裝方式：	牆面直接安裝, 使用標準配線盒 使用環境溫度 5 to 45°C
環境溫濕度：	運送儲藏環境溫度 -20 to 55°C. 使用環境濕度 5 to 95% RH

表 1. 機型選擇表

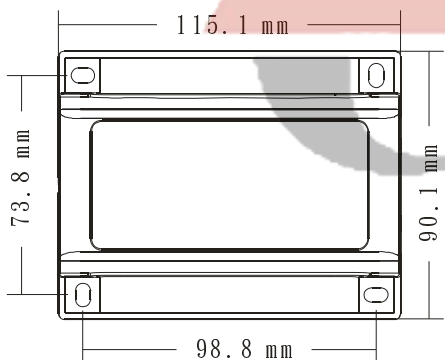
型號	機種說明	主機遙控接點	DI接點
T6382C1001	群組式LCD溫度控制器組(含操作面版及主控制盒)	有	有
T6382C-M	群組式溫度控制器主控制盒	有	有
T6382C-S	群組式溫度控制器副控制盒	無	無
T6382C-P	LCD操作面版(中/英文顯示,內含溫度感測器)	--	--
RS200F	回風口用外置感測器(選購)	--	--

*假設一個房間需要四台送風機,請訂購 T6382C1001 * 1 + T6382C-S * 3

尺寸圖 (in mm)



< T6382C-P: LCD操作面版 >



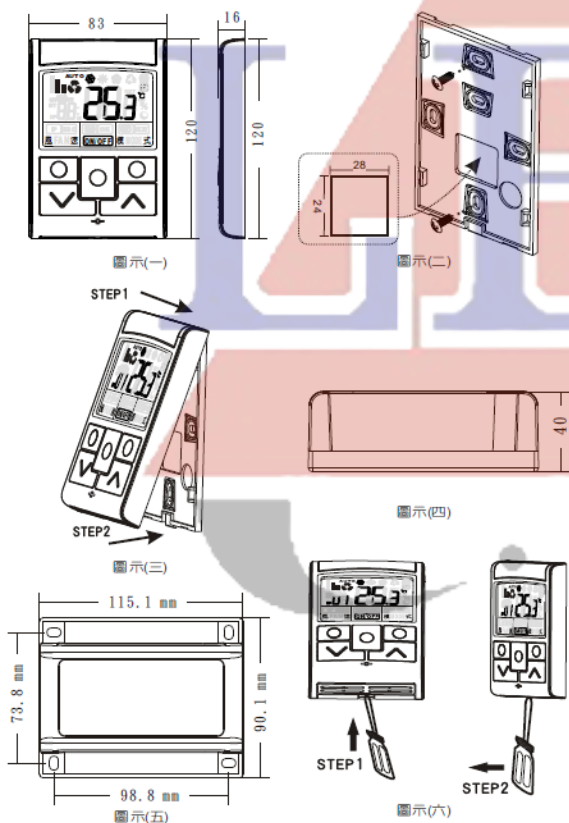
< T6382C-M /S: 主/副控制盒 >

安裝及操作說明

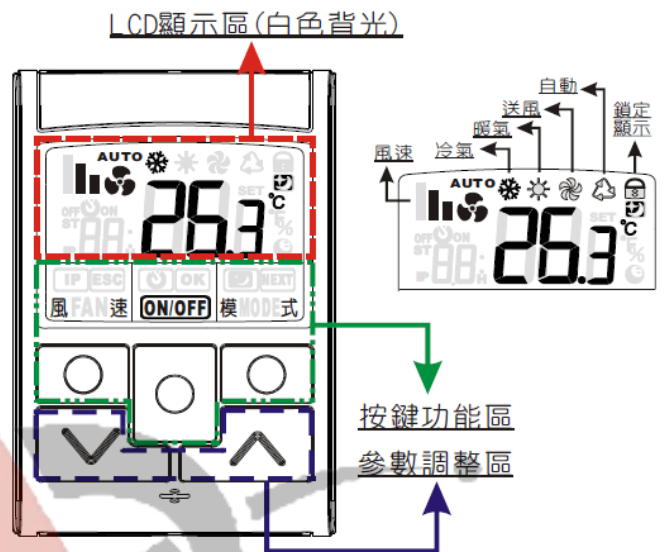
A. 注意事項：

1. 請按照圖示(二)和圖示(三)所示，安裝面板。
2. 請按照圖示(五)所示，安裝控制盒。
3. 面板和控制盒連接方式請按照“G. 配線圖”。
4. 拆卸方式，請用中型一字起子，由面板下方插入，插入後，向上扳起即可，如圖六所示。
5. 電源輸入電壓AC 100~240V
6. 電源保險絲(Fuse) 4A/250V
7. 強風、弱風、微風、主機遙控繼電器(Relay) AC250V 10A (Res.)
8. 三通閥繼電器(Relay) AC277V 5A(NO)/3A(NC) (Res.)

B. 安裝：



C. 面板與遙控器說明：



D. 異常代碼說明：

異常說明	解決方式
感測器短路 異常顯示 HI	1. 檢查內部感測器是否損毀 2. 室溫是否超過 40 度上限 3. 檢查配線是否正常
感測器斷路 異常顯示 LO	1. 檢查內部感測器是否損毀 2. 室溫是否低於 0 度下限 3. 檢查配線是否正常
開機控制器 無動作，風車 不會動 無異常顯示	1. 請確認是否有正常工作電壓 2. 檢查風車是否有損壞或卡住 3. 檢查配線是否正確 4. 觀察控制盒 LED 是否有閃爍 5. 檢查通訊配線是否正確 6. 檢查通訊線材是否有斷線

E. 簡易操作說明

1. 開關機操作：

- ▶ 按"**ON/OFF**"鍵，控制器開啟或關機。

2. 設定溫度：

- ▶ 開機狀態，按"**▲**"鍵或"**▼**"鍵為調整設定溫度。
溫度設定範圍：10~30℃，STEP 0.5℃

3. 模式操作：

- ▶ 按"**MODE**"鍵為控溫模式選擇鍵，採用迴圈方式選擇。

※冷暖機型



※單冷機型



※單暖機型



4. 風速操作：

- ▶ 在開機狀態，按"**FAN**"鍵為風速強弱選擇鍵，
採用迴圈方式選擇。



5. 定時關機：

- ▶ 在開機狀態下，按"**🕒**"鍵進入定時關機時間設定狀態，按"**▲**"鍵或"**▼**"鍵調整定時時間，按"**OK**"鍵確認，啟動定時關機功能。

6. 預約開機：

- ▶ 在關機狀態下，按"**🕒**"鍵進入預約開機時間設定狀態，按"**▲**"鍵或"**▼**"鍵調整預約時間，按"**OK**"鍵確認，啟動預約開機功能。

7. 睡眠功能：

- ▶ 在非送風模式下，按"**🌙**"鍵，可啟動睡眠功能，

🌙圖示亮。

※在睡眠狀態下，再按睡眠鍵、改變溫控模式，或關機，都可取消睡眠功能。

8. 鎖定和解鎖功能：

- ▶ 在開機狀態時，按"**▲**"鍵不放，5秒後顯示"**🔒**"圖示，代表鎖定。
- ▶ 在鎖定狀態時，按"**▲**"鍵不放，5秒後"**🔒**"圖示熄滅，代表解鎖定。

9. 限制設定溫度調整範圍：

- ▶ 調整限制溫度請參考F.機種設定說明。
- ▶ 預設：設定溫度範圍"下限~上限"。
下限設定溫度預設為10度。
上限設定溫度預設為30度。

10. DI功能說明：(僅T6382C-M適用)

- ▶ 控制盒有一個DI輸入接點，可選擇成旅館KEY卡功能或啟用節能功能。
- ▶ 選擇DI功能操作請參考F.機種設定說明。

DI 狀態	DI 功能	
旅館	短路	控制盒關機
KEY 卡	開路	控制盒開機(面板可控制關機)
節能 預冷	短路	冷氣：控制溫度=設定溫度+預冷溫度 暖氣：控制溫度=設定溫度-預冷溫度
	開路	冷氣：控制溫度=設定溫度 暖氣：控制溫度=設定溫度

11. 按鍵功能切換說明：

操作方式	按鍵功能對應區
同時按下" ▲ "鍵與" ▼ "鍵	<p>風FAN速 ON/OFF 模MODE式</p>
	<p>FAN ON/OFF MODE</p>

F. 機種設定說明：

設定項有兩種等級操作方式：

1. 專業人員：
 - ▶ 按下 **MODE** 鍵五秒，輸入密碼(18)，密碼確認後，進入內部設定項。
2. 一般使用者：
 - ▶ 按下 **FAN** 鍵三秒，進入一般等級設定項。

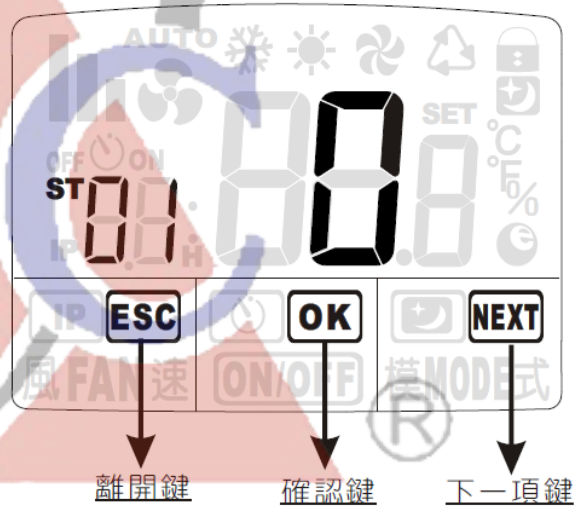
※專業人員等級設定項表：

項目	項目名稱	說明	預設值
00	顯示目前機型	T6382C1001-M : C2.0 無接主控盒顯示EE1	無
01	顯示目前SENSOR設置	0: 面板SENSOR 1: 控制盒外移SENSOR	無
02	設定溫度上限值	設定調整最高上限值 10~30	30
03	設定溫度下限值	設定調整最低下限值 10~30	10
04	控溫模式選擇	0: 冷暖機型 1: 單冷機型 2: 單暖機型	0
05	顯示模式	0: 顯示當前溫度 1: 顯示設定溫度 2: 雙顯示模式	0
06	背光控制模式	0: 恆亮模式 1: 自動模式	0
07	中英文模式選擇	0: 中文顯示模式 1: 英文顯示模式	0
08	°C/°F設定	0: °C 1: °F	°C
09	OFFSET 設定	-10~+10 STEP=0.5	0
10	三通閥選擇設定	0: 無三通閥(會停風) 1: 有三通閥(不會停風)	1
11	三通閥延遲時間	三通閥啟動 0: 無三通閥延遲 範圍 90~300 秒	0
12	上電開關機	0: 通電後為關機狀態 1: 通電後為開機狀態	0
13	暖氣風扇延遲時間	範圍 0~60 秒	5
15	節能預冷選擇	0: 無節能 1: 節能	0
16	節能預冷偏移	0~15 STEP=0.5	5

※一般使用者等級設定項表：

項目	項目名稱	說明	預設值
01	設定溫度上限值	設定調整最高上限值 10~30	30
02	設定溫度下限值	設定調整最低下限值 10~30	10
03	背光控制模式	0: 恆亮模式 1: 自動模式	0
04	中英文模式選擇	0: 中文顯示模式 1: 英文顯示模式	0
05	°C/°F設定	0: °C 1: °F	°C
06	OFFSET 設定	-10~+10 STEP=0.5	0

設定項操作說明：



※變更設定後，需按下確認鍵方生效。

G. 配線圖：

T6382C1001配線圖

