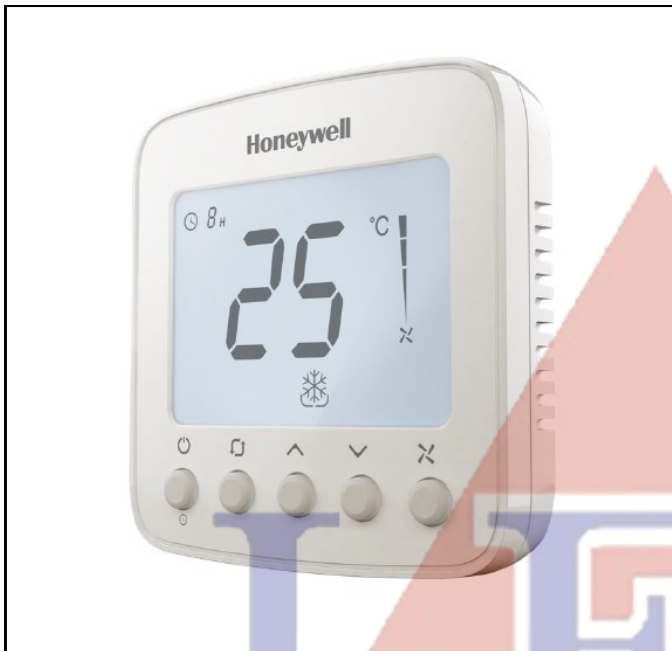


TF428WNS系列数字温控器

四管制风机盘管控制适用

产品数据



主要性能

- 可记忆式定时关机功能
- 定时循环功能
- 随机启动功能
- 超大液晶屏幕搭配友好操作界面
- 温度显示（室温或者设定温度）可选
- 手动或者自动风速可选
- 摄氏温度/华氏温度可选
- 设置参数可断电后保持
- 过冷保护功能
- 键盘锁功能，可以锁住/解锁部分或全部按键
- 温度设定值范围可限定
- 标准86墙装底盒安装

技术参数

工作电压:	220/230 VAC; 50/60Hz
控制方式:	比例积分算法, 开关型输出
控制精度:	21°C 时为 $\pm 1^\circ\text{C}$
自耗功率:	<2 W
负载容量:	风机: 阻性4A, 感性2A 阀门: 阻性2A, 感性1A
防护等级:	IP20
温度设置范围:	10 ~ 32°C
温度显示范围:	0 ~ 37°C
运行环境温度:	0 ~ 49°C
运输环境温度:	-30 ~ 60°C
相对湿度:	5% ~ 90%RH, 不结露
线缆:	12~24 AWG (推荐)

应用范围

TF428WNS和TF428WNS/U数字温控器应用于风机盘管系统，可以控制三速风机和阀门的开关。

应用范围包括:

- 两管制单独制冷；两管制单独加热；两管制手动调节制冷/加热转换
- 四管制手动/自动调节制冷加热转换
- 通风模式
- 手动或自动风速控制
- 阀门开关控制

TF428WNS和TF428WNS/U还具备霍尼韦尔独有的定时关机、定时循环及随机启动功能，可以实现更精准的房间温度控制并节约能耗。

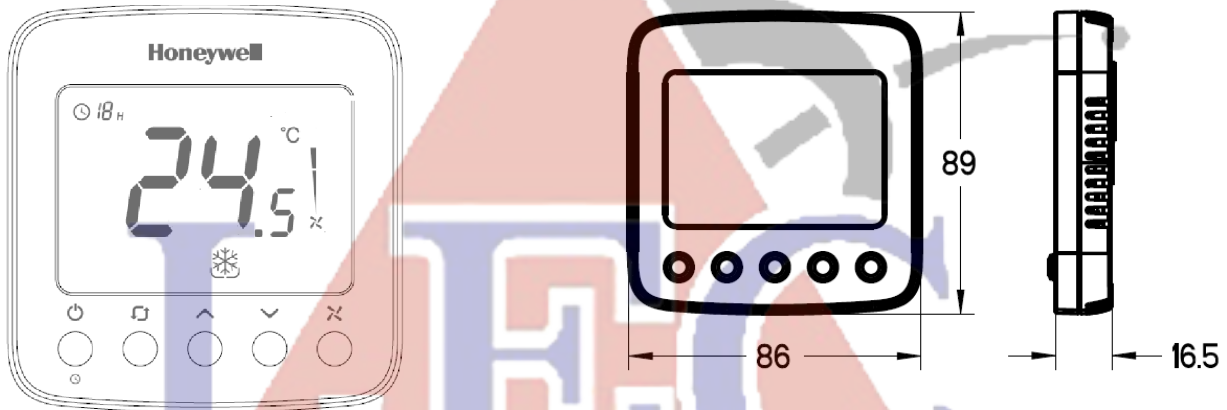
订货型号

型号	背光	应用	供电电压 (V)	通风模式	节能模式	包装方式
TF428WNS/U	有, 月光白色	四管制风机盘管	220/230 VAC; 50/60Hz	有	有	独立包装
TF428WNS	有, 月光白色	四管制风机盘管	220/230 VAC; 50/60Hz	有	有	40只/箱

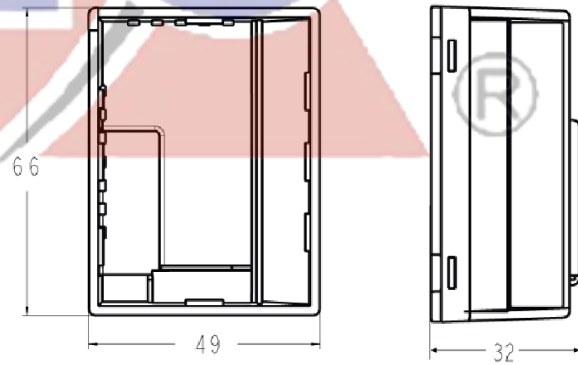
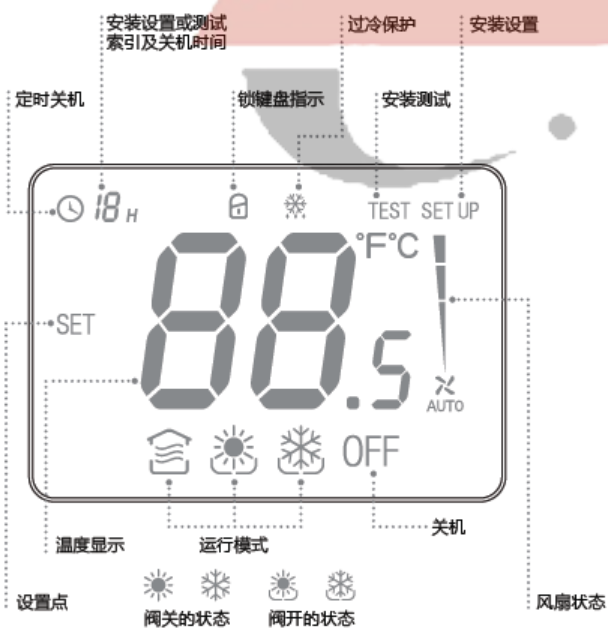
产品设计

温控器外观

产品尺寸 (毫米)



液晶屏显示



功能

阀门控制

温控器通过集成传感器获取室内温度，并输出阀门开关命令以维持设定温度。风扇工作模式分为三速风机手动或自动模式。手动模式下，通过控制FH, FM, FL输出调节风速。自动模式下，风速取决于室温和设定值之间的差异。当室温达到设定值时，阀门关闭，风扇也关闭。

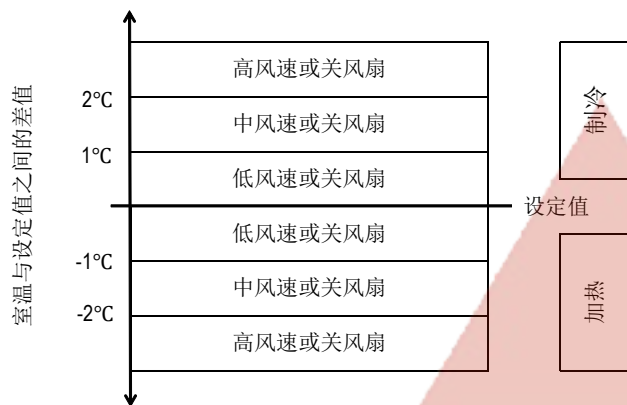
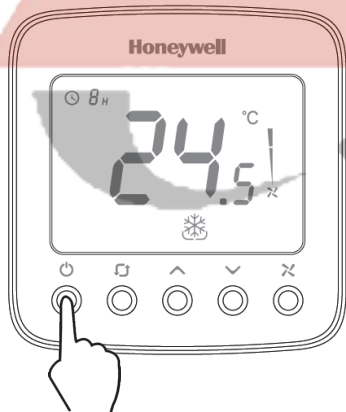


图1. 自动风速控制算法

定时关机

温控器开启时，按住电源键3秒后系统进入定时关机设置。使用上下键调整所需要的关机时间，并按关机键退出设置。设置完成后，温控器会在开机后按设定时间自动关机，并在开机界面下显示关机倒计时提醒。

提示：设置范围是0到12小时，默认设置为0。



背光

按任何键都可激活背光灯。最后一次按键后背光灯超时显示8秒。在安装设置或安装测试模式下，背光等最后按键后超时显示60秒。

键盘锁

在本地设置中可以设置键盘锁，默认状态是所有按键都可用。键盘锁可设置成模式按键锁定，风扇和模式按键锁定，只有开关机按键打开以及所有按键锁定模式。

温度显示

屏幕显示温度可以为房间温度或设定温度，可在本地设置中进行更改。

定时循环(CPH)

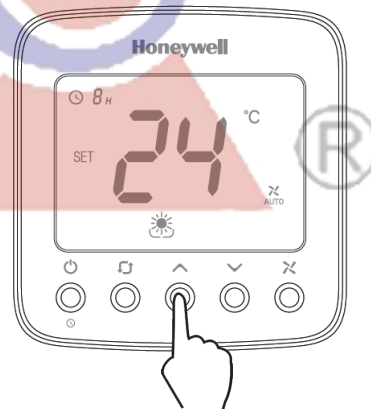
为了更平稳地控制房间温度，通过定时循环功能可以使温控器在房间温度接近设定值时以每小时数次的频率启动阀门，保证被控温度小幅度围绕设定温度值波动。

CPH的默认值是供热模式每小时4次，制冷模式每小时3次。CPH值可以在本地设置中进行更改。

运行模式

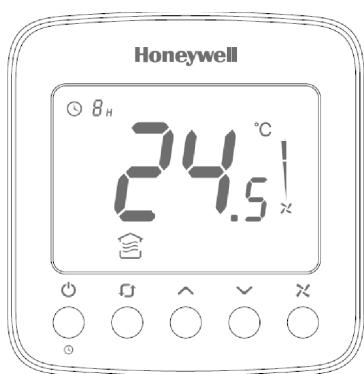
舒适模式

舒适模式下，按上下键可以设置温度。控制模式包括单独制冷，单独加热，手动或自动调节制冷/加热转换，四管制手动/自动调节制冷加热转换



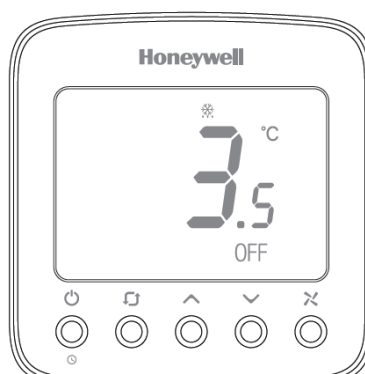
通风模式

按模式按钮进入通风模式。通风模式下，风扇按照手动设定风速运行。该模式下阀门不工作。



过冷保护模式

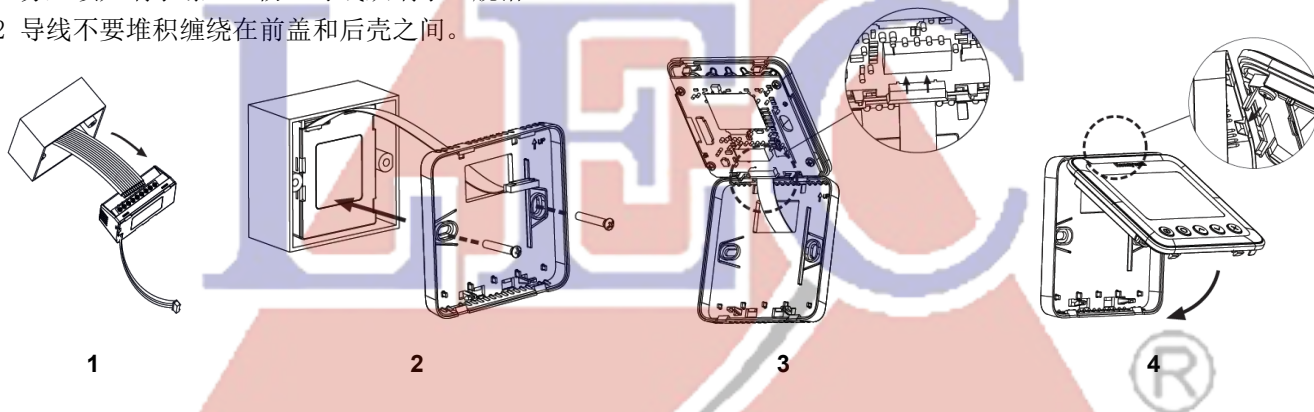
可以选择启用（默认）或禁用过冷保护。过冷保护模式下（单独制冷下无过冷保护功能），当温控器关闭并且温度低于6°C时，过冷保护功能会启动温控器或开启加热模式直到温度达到8°C。



安装

请注意：

- 1 务必锁死端子螺丝，防止导线从端子上脱落。
- 2 导线不要堆积缠绕在前盖和后壳之间。



接线

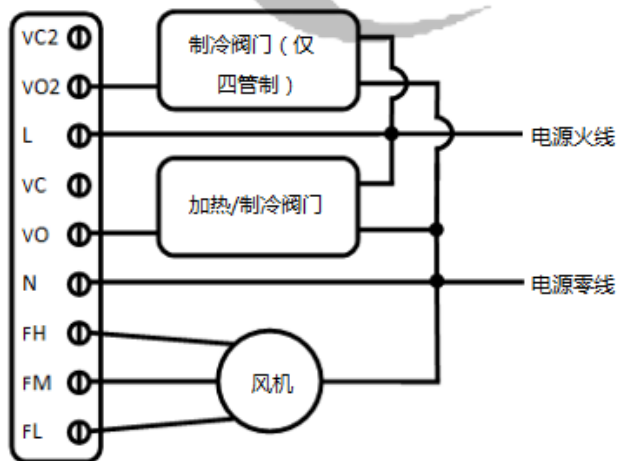


图2. Honeywell VC4013/VN4013/VS4016 系列电动阀

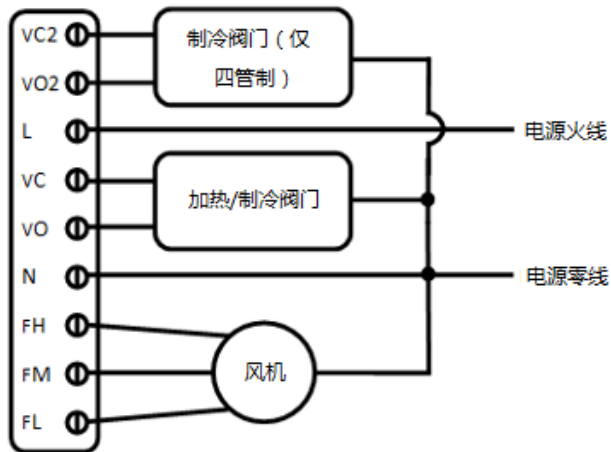


图3. Honeywell VC6013/VN6013 电动阀

端子定义

端子	描述
vC2	制冷阀门关（仅当应用于四管制系统时连接）
vO2	制冷阀门开（仅当应用于四管制系统时连接）
L	电源火线
vC	加热/制冷阀门关
vO	加热/制冷阀门开
N	电源零线
fH	高速风扇
fM	中速风扇
fL	低速风扇

本地设置

同时按住“模式”及“向上”键3秒以上可进入（或退出）本地设置界面。使用“模式”键调整索引代码并使用“向上”键或“向下”键选择需要的选项。

索引	设置说明	选项
1	系统类型	0 单热
		1 单冷
		2 两管制加热/制冷（默认）
		3 四管制手动调节制冷/加热
		4 四管制自动调节制冷/加热
2	温度单位	0 华氏度 °F
		1 摄氏度 °C（默认）
3	风扇控制	0 自动
		1 手动 (3速切换: 低→中→高→低)
		2 自动+ 手动（默认）
4	四管制自动调节范围	1°C (2°F)
		1.5°C (3°F)(默认)
		2°C (4°F)
		3°C (5°F)

5	加热CPH 值	1-12 4（默认）
6	制冷CPH 值	1-6 3（默认）
7	温度补偿	-2~2°C, 步长0.5°C. 0°C（默认）
		-4~4°F, 步长1°F. 0°F（默认）
8	温度显示模式	0 显示室内温度（默认）
		1 显示设置温度
9	加热最高设置点	10~32°C. 32°C（默认） 50~90°F. 90°F（默认）
10	制冷最低设置点	10~32°C 10°C（默认） 50~90°F. 50°F（默认）
11	键盘锁	0 所有按键打开（默认）
		1 模式按键锁定
		2 风扇和模式按键锁定
		3 只有开关机按键打开
		4 锁定所有按键
12	过冷保护	0 关闭
		1 开启（默认）
13	断电重启状态	0 关闭
		1 保持断电之前状态（默认）

Honeywell

Home and Building Technologies

Honeywell Environmental and Combustion Controls (Tian Jin) Co., Ltd
No. 158, NanHai Road
Tianjin Economic-Technological Development Area
Tianjin, 300457, P.R.C.

Subject to change without notice.