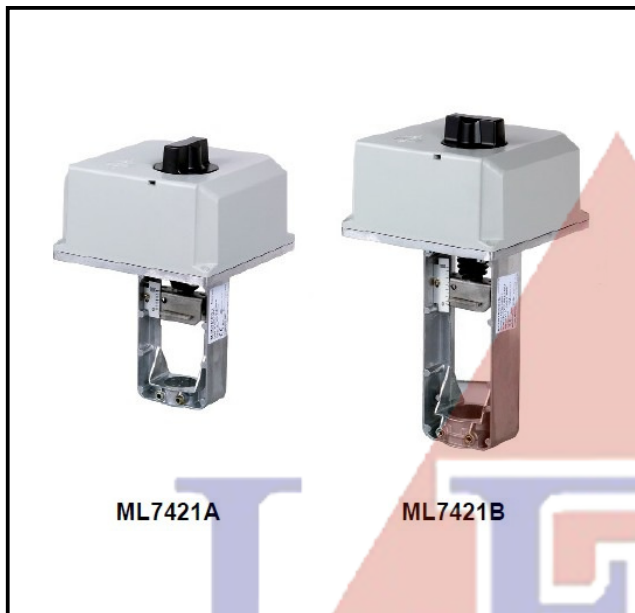


ML7421A/B 系列

線性電動閥門驅動器

技術說明書



ML7421A

ML7421B

產品特點

- 安裝簡單快捷
- 低能耗，免維護
- 行程自我調整模式
- 終點限位元開關
- 手動開關
- 0(2)~10 Vdc 輸入信號， 2~10 Vdc 位置回饋信號
- 動作方向可選
- 故障安全位置可選 (控制信號缺失時)
- 防腐設計

技術參數

溫度

工作環境溫度	-10~+50 °C (5~95% RH)
貯存環境溫度	-40...+70 °C (5...95%RH)
工作介質溫度	最高 150 °C (使用高溫元件時可達220 °C)

信號

輸入信號	y=0~10 Vdc 或 2~10 Vdc 阻抗100 KΩ
位置回饋信號	x=2~10Vdc, 最大輸出1mA

安全

電氣保護等級	III (EN60730-1)
防護等級	IP54 (EN60529)
防火等級	V0 (UL94)

材料

上蓋	ABS-FR塑膠
基座	鑄鋁
支架	鑄鋁

產品概述

ML7420A/B系列電動閥門驅動器可為閥門提供調節型控制並且輸出2...10 Vdc的位置回饋信號，廣泛應用於加熱，通風及暖通空調系統。

接線

接線端子
電纜介面

1.5 mm²
M20. PG11接頭用於附件

表 1. 選型

型號	ML7421A8035-E	ML7421B8012-E
供電電壓	24 Vac ±15%; 50/60 Hz	
功耗	14 VA	
輸入信號: 0(2) Vdc	閥門連接件位於頂端. 兩通閥:"開", 三通閥 A-AB口:"關" ①	
輸入信號: 10 Vdc	閥門連接件位於底端. 兩通閥:"關", 三通閥 A-AB口:"開" ①	
回饋信號	2-10V	
額定行程	20mm	38mm
執行時間(50 Hz)	1.9min	3.5min
推力	≥ 1800N	
重量	2.0 Kg	2.0Kg

① 出廠設置。可以通過PCB上的按鈕W3實現反向動作（見圖1）。

使用說明

概述 ML7421系列驅動器由同步電機驅動，通過一個卡子連接驅動器與閥杆，實現閥門的上下運動。內置的彈簧元件使驅動器的輸出力限制在出廠設置範圍內。當達到特定的閥杆推力時，內部開關關閉。

手動操作

ML7421系列驅動器帶有手動旋鈕，在失電情況下可以手動關閉驅動器。注意：只有在關閉電源後才可以進行手動操作！按下旋鈕並順時針旋轉，驅動器連接件向下運動；反之，逆時針旋轉，驅動器連接件向上運動。如果驅動器返回自動控制則手動旋鈕自動解鎖。注意：手動操作後為避免執行器轉軸卡死，建議反向轉回約一圈以保證後續正常工作。

超越選項

ML7421系列驅動器帶有超越功能(見接線圖)。當超越功能作用時，驅動器會運行到全開或全關的位置，不再受輸入信號的控制。

接線說明

驅動器預裝有M20的電纜管，並且配有2個M20及M18介面用於附件安裝。

最大允許電纜尺寸: 200 m / 1.5 mm²

注意：為了避免故障發生，請連接24 Vac電源並接地（見接線圖）。

自我調整模式

將驅動器和閥門組裝好，給驅動器供電24Vac。

手動自我調整：同時按住電路板上的按鈕 W2 和 W3 約 2 秒以上（見圖 1），直到兩個指示燈開始閃爍，此時進入自我調整模式。驅動器將自動全關（運行到底部）然後全開（運行到頂部）。指示燈不再閃爍表示過程完成。此過程完成後，驅動器會運行到觸發之前的位置。

信號自我調整：驅動器通電後，輸入0V信號，運行到全開位置（頂部）；輸入10V信號，驅動器運行到全關位置（底部）；至此，行程校準完成。

注意:行程校準所需時間取決於驅動器執行時間（見表1）。

輸入信號

類比輸入信號Y 可通過按鈕W2進行選擇 (見圖1)。當對應LED 燈亮時，輸入型號為0...10 Vdc (出廠設置)；當對應LED 燈暗時，輸入型號為2...10 Vdc。驅動器也可接受4~20mA電流信號，此時需改變跳線W4到右邊位置 (見圖1)，且W2必須為2...10V狀態 (LED燈不亮)。

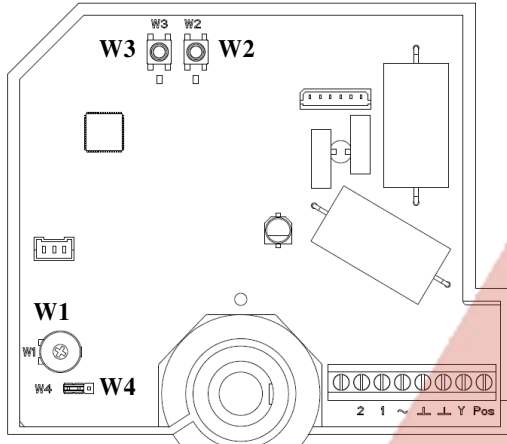


圖1. 電路板佈

輸入信號故障

輸入信號故障時驅動器的停機位置可通過電位計W1設定(見圖2)。出廠設置為輸入信號故障時，驅動器將位於全行程的中間位置 (50%)。旋轉電位計W1的旋鈕可以實現0%，50%和100%三種位置的選擇。

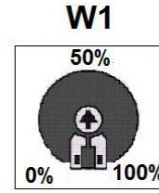


圖2. 電位計

運動方向的設定

驅動器的動作方向可通過位於PCB左側按鈕W3進行選擇 (見圖1)。當對應LED燈亮時，輸入信號0(2) Vdc對應驅動器最頂端(出廠設置)；當LED燈暗時，輸入信號0(2) Vdc控制信號對應驅動器最底端位置。

高溫組件

(用於介質溫度在 150 ℃ 至220 ℃ 的場合)

零件號：

- 4319600-001 (20mm)
- 4319600-002 (20mm)
- 4319600-038 (38mm)

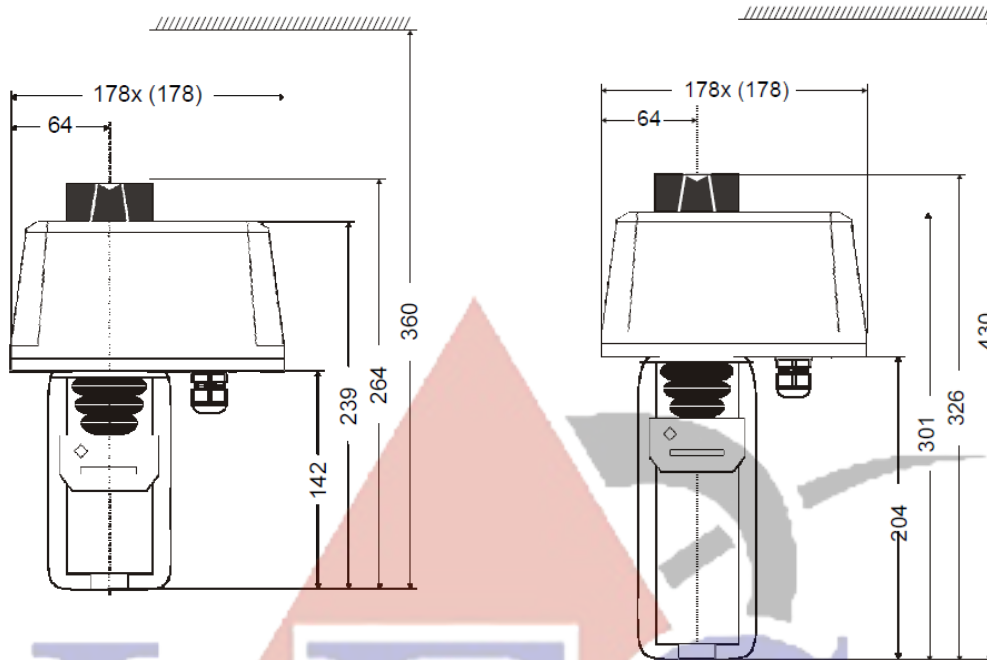
回饋信號

類比量輸出信號只有2...10 Vdc一種，可以回饋驅動器的實際運行位置。當閥門位於驅動器最底端時，輸出信號為10 Vdc (出廠設置)。

關斷壓差

驅動器推力		1800 N								
驅動器行程		20mm						38mm		
閥門口徑	mm	25	32	40	50	65	80	100	125	150
	inch	1	1 ¼	1 ½	2	2 ½	3	4	5	6
閥門型號		關斷壓差 (kPa)								
V5011P		1600	1600	1500	850					
V5328A					1200	1000	1000			
V5216A (DN50~80)					1200	1000	1000			
V5216 (DN100~150)								850	850	850
V5088A								850	850	850
V5013P			1600	1500	850					
V5329A						600	400			
V5050A								150	120	80

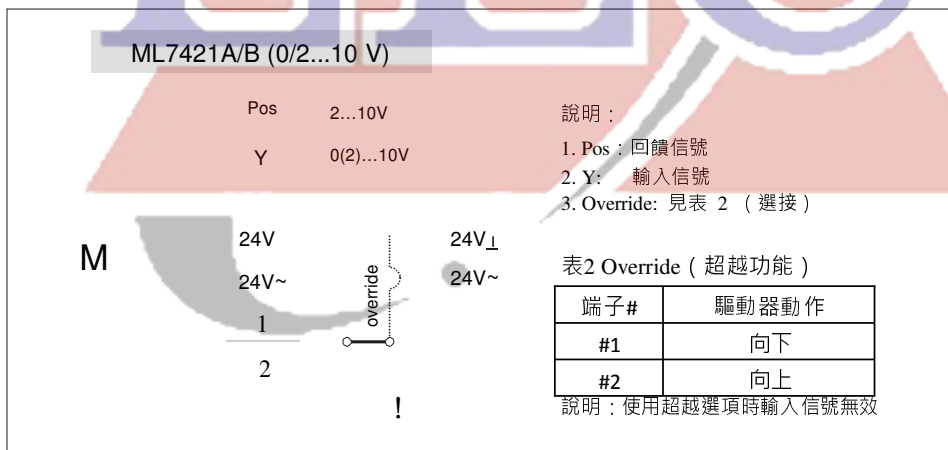
尺寸 (mm)



說明：以上高度尺寸均未包括高溫組件的尺寸。

Fig. 2. ML7421A (左) 和ML7421B (右)

接線圖



Honeywell

產品資料如有變動，恕無事先通知。